

Астана +7(7172)727-132 Волгоград (844)278-03-48 Воронеж (473)204-51-73 Екатеринбург (343)384-55-89
 Казань (843)206-01-48 Краснодар (861)203-40-90 Красноярск (391)204-63-61 Москва (495)268-04-70
 Нижний Новгород (831)429-08-12 Новосибирск (383)227-86-73 Ростов-на-Дону (863)308-18-15
 Самара (846)206-03-16 Санкт-Петербург (812)309-46-40 Саратов (845)249-38-78 Уфа (347)229-48-12
 Россия, Казахстан и другие страны ТС доставка в любой город. Единый адрес: inc@nt-rt.ru || www.icpcon.nt-rt.ru



Компания ICP DAS производит панели оператора с диагоналями экранов 2.8", 3.5" 4.3" дюймов. Модели серии **TPD-280 / TPD-280U / TPD-283 / TPD-430 / TPD-430-EU** это компактные панели оператора, предназначенные для автоматизации дома и зданий. Для промышленной автоматизации компания ICP DAS предлагает модели серии **VPD-130 / VPD-130N**.



TPD-430 VPD-130

Панели имеют сенсорный экран высокого разрешения, часы реального времени, различные типы коммуникационных портов **RS-232/RS-485, Ethernet, USB**. Для серии TPD разработаны специализированные крепления на стену. Серия VPD отличается наличием защищенных клавиш, защитой IP-65 по передней панели и возможностью установки на DIN-рейку и в панель.



Программирование и конфигурирование панелей производится в бесплатном программном обеспечении **HMIworks**. Для программирования **HMIworks** предлагает язык C или язык лестничных диаграмм.

Основные особенности:

- Лучшее предложение с отношением стоимость/производительность
- Цветной сенсорный экран высокого разрешения
- Поддержка технологии PoE
- RS-485
- Часы реального времени
- Встроенный динамик
- Защищенные клавиши (только для VPD-130)
- Разработка приложений по технологии WYSIWYG (What You See Is What You Get)
- Бесплатная среда разработки HMIWorks
- Программирование на языке C или лестничных диаграмм
- Поддержка протокола Modbus Master/Slave
- Защитой IP-65 по передней панели (только для VPD серии)
- Рабочая температура: -20 ~ 70 °C

Примеры применения:

Организация распределенной системы управления

Инструментальная среда HMIWorks позволяет не только создать операторский интерфейс, но также разработать программу для сбора данных и управления. В этом случае панели VPD и TPD выступают в роли контроллера. В HMIWorks встроены библиотеки для работы с модулями **I-7000 / M-7000 / ET(PET)-7000**. Кроме того данные панели могут опрашивать устройства Modbus Slave сторонних производителей.



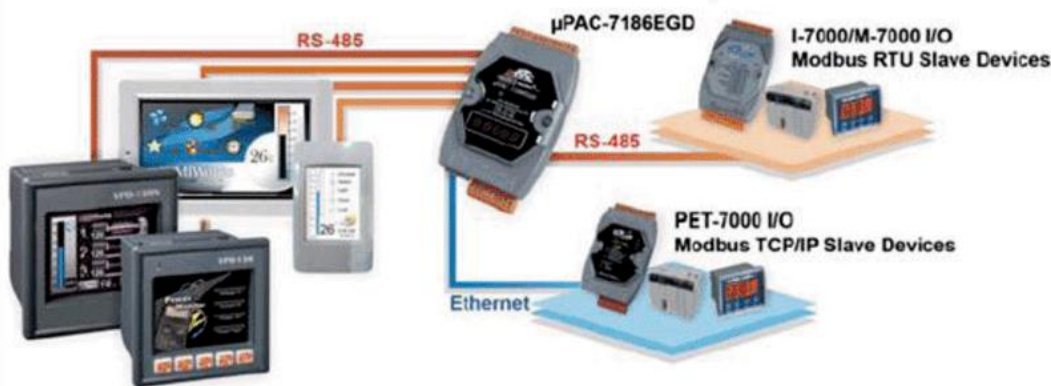
Организация многотерминальной системы управления

Если задача требует организовать управление сложной системой с нескольких удаленных друг от друга терминалов, то использование панелей VPD и TPD будет лучшим выбором. В данном примере контроллер XPAC производит сбор данных и управление сложным процессом. С помощью дополнительного коммуникационного модуля I-8144iW к контроллеру XPAC подключаются панели VPD или TPD. Таким образом, с каждой подключенной панели VPD или TPD пользователь может производить управление и получать информацию о состоянии процесса.



Бюджетное решение для многотерминальной системы управления

В данном случае предполагается использовать менее мощный контроллер из серии uPac-7188. Для некоторых задач управления и сбора данных данный контроллер будет достаточен.



Крепление панелей

Для серии TPD разработаны специализированные крепления на стену - **EWB-Txx** и **EB120**. Серия VPD может устанавливаться как на DIN-рейку, так и в панель.

