

Астана +7(7172)727-132 Волгоград (844)278-03-48 Воронеж (473)204-51-73 Екатеринбург (343)384-55-89
 Казань (843)206-01-48 Краснодар (861)203-40-90 Красноярск (391)204-63-61 Москва (495)268-04-70
 Нижний Новгород (831)429-08-12 Новосибирск (383)227-86-73 Ростов-на-Дону (863)308-18-15
 Самара (846)206-03-16 Санкт-Петербург (812)309-46-40 Саратов (845)249-38-78 Уфа (347)229-48-12
 Россия, Казахстан и другие страны ТС доставка в любой город. Единый адрес: inc@nt-rt.ru || www.icpcon.nt-rt.ru



Функционирование модулей удаленного ввода-вывода **FR-2000** основано на протоколе передачи данных FRnet.

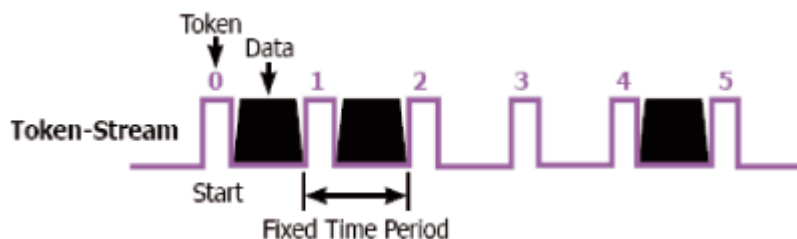
FRnet (Fault-tolerant and Redundant Network) - отказоустойчивая сеть с возможностью резервирования, разработана компанией ICP DAS и предлагается ею для систем реального времени. На физическом уровне сеть строится на основе двухпроводной шины с последовательной передачей данных. Устройства соединяются витой парой, как и при RS-485 интерфейсе.

Основные особенности:

Передача данных

FRnet чип использует фиксированный цикл сканирования всей сети для передачи/приема данных. В основу положен принцип временных меток или маркеров, которые формируются аппаратно мастер-контроллерами FRnet с

фиксированным периодом повторения и поступают в каждое устройство сети последовательно в строго определенные моменты времени. Только при получении такого маркера устройство (их иногда называют узлами или клиентами сети) может обмениваться данными с мастер-контроллером.



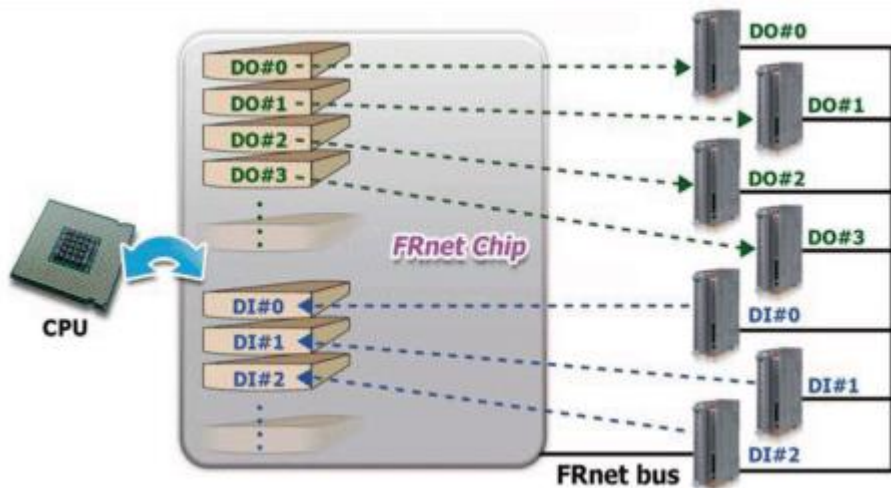
Наиболее значимые особенности сети FRnet:

- детерминированное время опроса всей системы (0,72-2,88 мс);

	Baudrate	Max. Distance	Fixed cycle time
High Speed	1 Mbps	100 m	0.72 ms
Normal Speed	250 kbps	400 m	2.88 ms

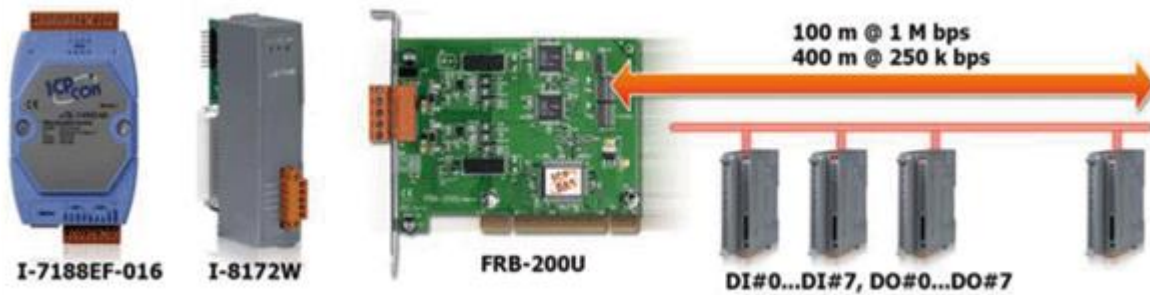
- Запись статусов входов/выходов в память чипа FRnet

Передача данных происходит автоматически под управлением чипа FRnet. Мастер-контроллеру не нужно заботиться о коммуникационном протоколе. Статусы входов, выходов хранятся в памяти чипа FRnet.



Многоточечная сеть до 128 каналов ввода и 128 каналов вывода.

Каждый FRnet чип поддерживает работу с 8 модулями ввода и 8 модулями вывода **FR-2000**, каждый из которых может иметь до 16 каналов дискретного или аналогового ввода/вывода.



Простая диагностика

Модули FR-2000 имеют несколько светодиодных индикаторов для диагностирования корректности своей работы.



Простое крепление на DIN-рейку



Простая конфигурация

Основные настройки (например, адрес, скорость передачи, диапазон аналогового ввода/вывода) устанавливаются посредством DIP переключателей.

